

Schrittmotor Serie Nema 17 mit Klemmkasten Mit Motor und Encoder Anschluss über Sub-D SM17H1.x00K

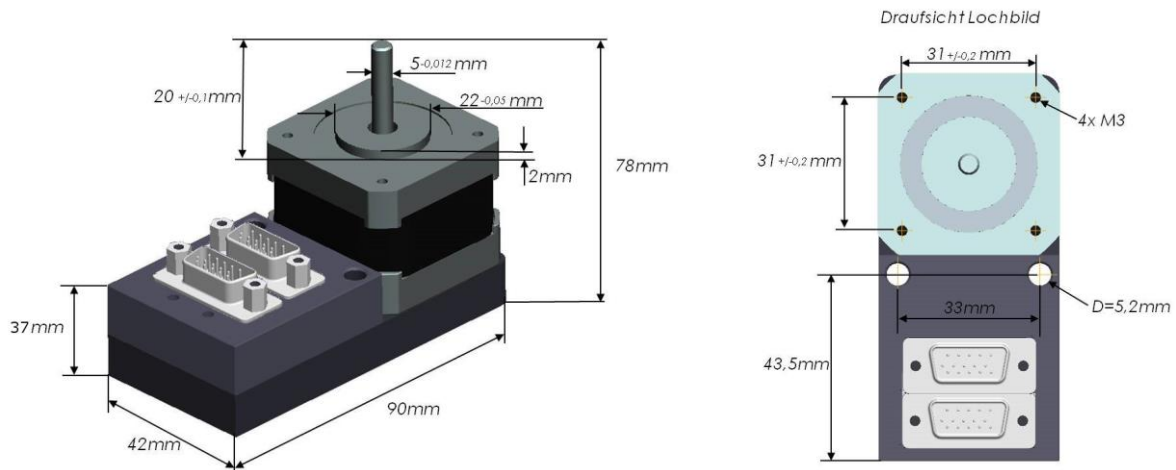
Schrittmotor mit Klemmkasten & Encoder /
Stepper motor with connection box & encoder



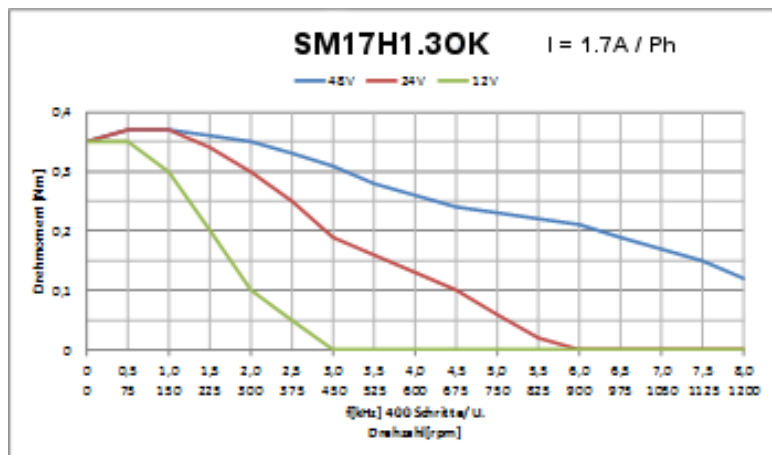
Allgemeine Technische Daten / General Specification

Baugröße / Size		SM17H1.300K			
Haltemoment / Holding torque	[Nm]	0,43			
Anzahl Litzen / Lead wire		4			
Phasenstrom / Current	[A]	1,7			
Phasenwiderstand / Resistance	[Ohm]	1,65			
Induktivität / Inductance	[mH]	2,8			
Trägheitsmoment / Rotor inertia	[kgcm ²]	0,068			
Umgebungstemperatur / Ambient temperature	[°C]	-10 ... +50			
Schrittauflösung Vollschritt / Basic step angle	[°]	1,8			
Gewicht / Mass	[kg]	0,50			
Encoder:	[RS422]	100 Impulse/ Udr			

Maßblatt / Dimensions



Drehmomentkennlinie



Pinbelegung der Anschlüsse

Pin	Motoranschluss 9pol Sub-D Stecker / Pin 3 codiert	Encoderanschluss 9pol Sub-D Stecker / Pin 7 codiert
1	Phase 1/1	GND
2	Phase 1/1	A
3	Codiert	/A
4	Phase 1/2	B
5	Phase 1/2	/B
6	Phase 2/1	+5V
7	Phase 2/1	Kodierung
8	Phase 2/2	GND (optional bei angebaute Bremse)
9	Phase 2/2	+24 V (optional bei angebaute Bremse)

