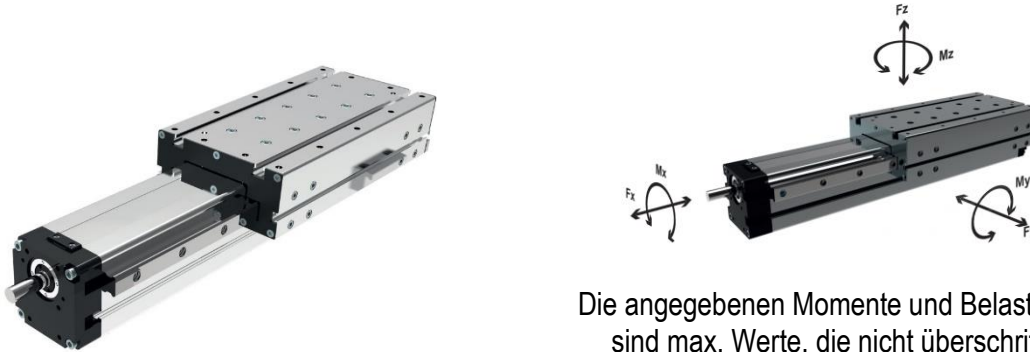


Colibri-L SE MVS-Baureihe

die präzise und robuste Lösung mit doppelter externer Kugelumlauführung



Unsere Lineareinheit mit doppelter externen Kugelumlauführung und Kugelgewindetrieb für präzise Positionierungen in robuster Ausführung für schwere Lasten. Einfach zu kombinieren mit unseren Schritt- oder Servomotoren.

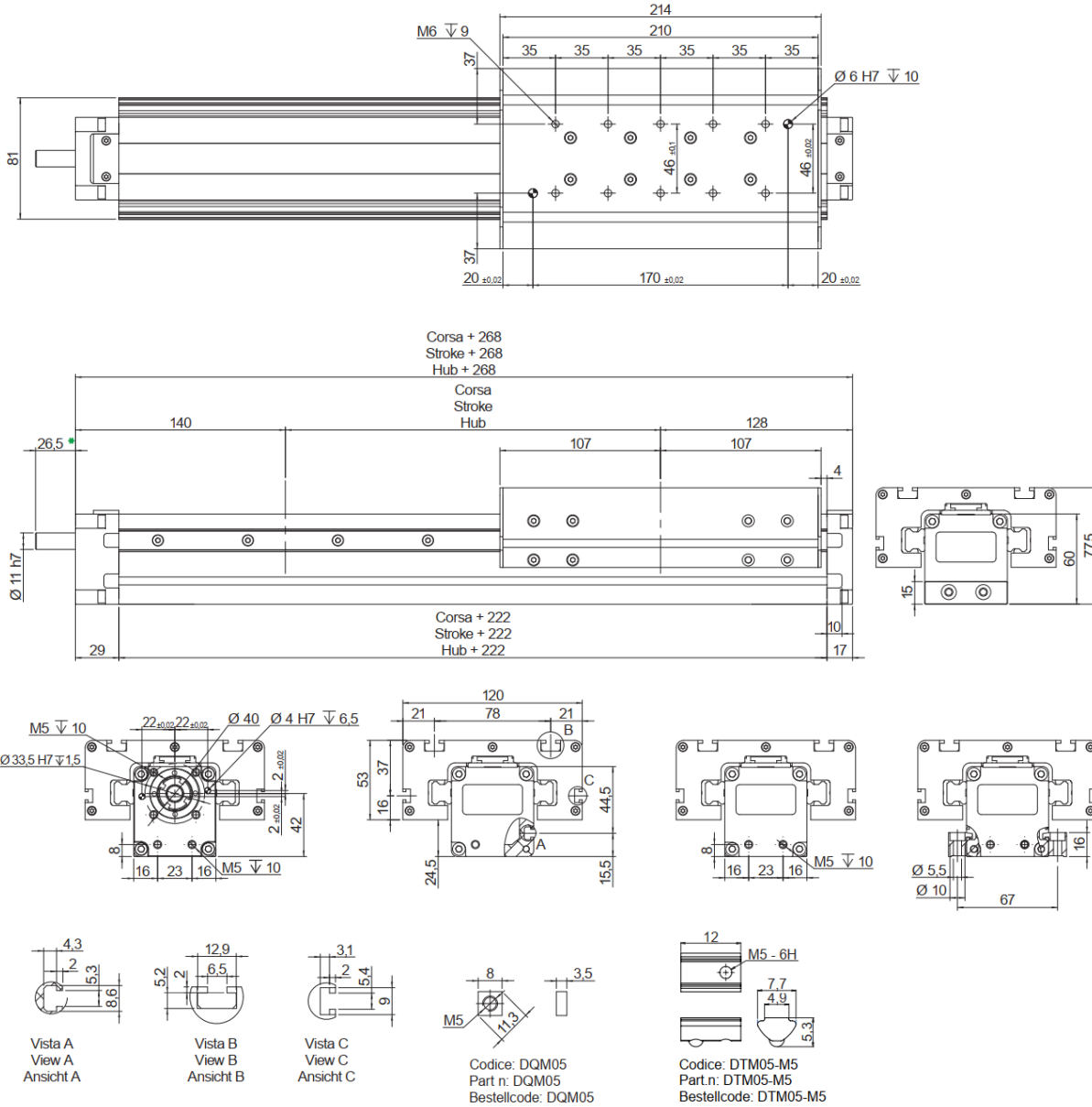


Die angegebenen Momente und Belastungen sind max. Werte, die nicht überschritten werden sollen.

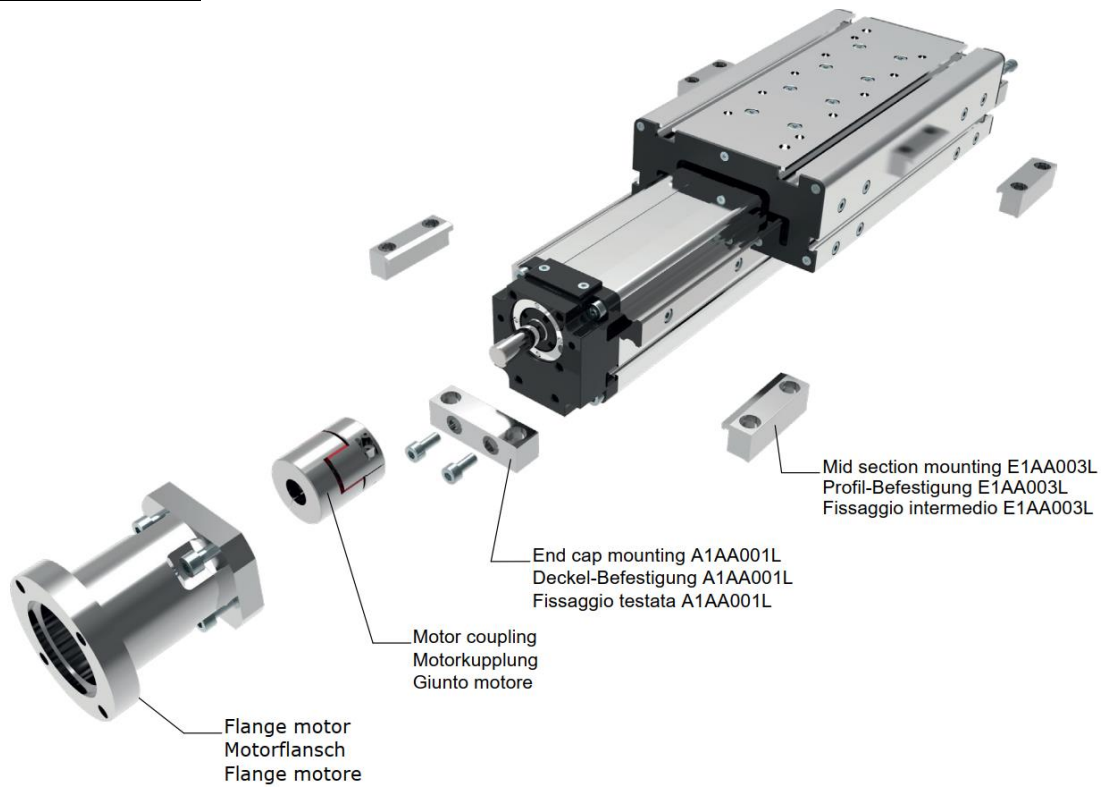
Allgemeine Technische Daten

Typ:		MVS55			MVS80		
max. Hub:	mm	1000	1250	1500	1000	1250	1500
min. Hub:	mm	100			100		
Spindelsteigung:	mm	5	10	16	5	10	20
Spindeldurchmesser:	mm	16			20		
Gewicht bei 0 mm:	kg	3,2			7,5		
Gewicht / 100mm:	kg	0,6			1,2		
Max. Belastung:	F_x [N]	1850	1420	1025	3597	2996	1798
	F_y [N]	4500			8500		
	F_z [N]	4500			8500		
Max. Belastungsmoment:	M_x [Nm]	395			620		
	M_y [Nm]	480			730		
	M_z [Nm]	480			730		
Wiederholgenauigkeit:	mm	+,-0,02			+,-0,02		
Leerlaufmoment:	Nm	0,2			0,3		

MVS55 Maßzeichnung



Zubehör MVS55



MVS55-0500-16 05-R A

Series MVS
Serie MVS
Serie MVS

Size 55x60
Baugröße 55x60
Grandezza 55x60

Stroke mm
Hub mm
Corsa mm

Screw diam.
Durchmesser Spindel
Dim. Vite Ø16 mm

Screw pitch
Spindelsteigung
Passo vite
05 = 5 mm
10 = 10 mm
16 = 16 mm

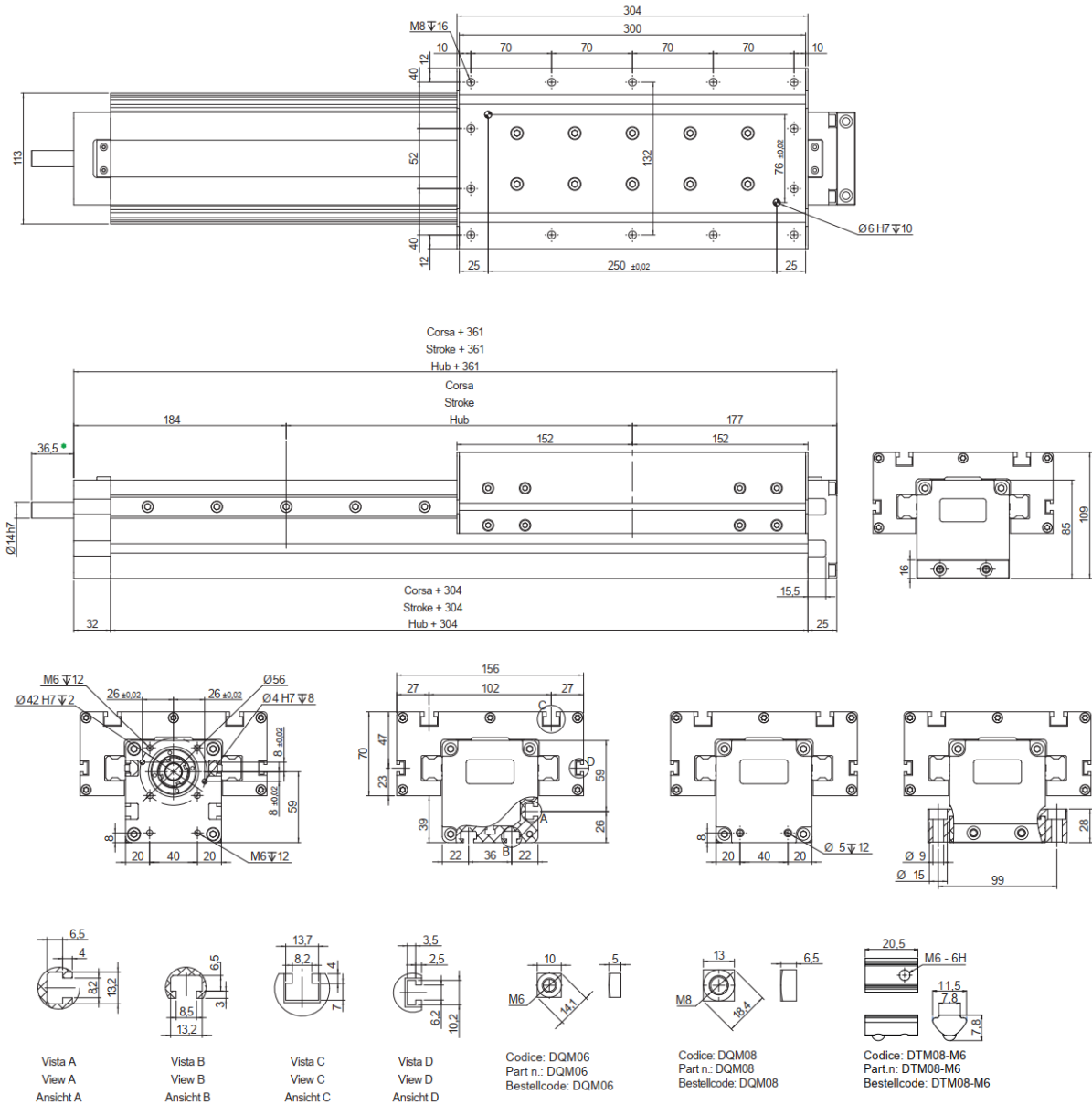
Shaft | Versionen Antriebeswelle | Versione Albero

A: Without key shaft | Ohne Passfeder | Senza chiavetta
B: With key shaft | Mit Passfeder | Con sede chiavetta

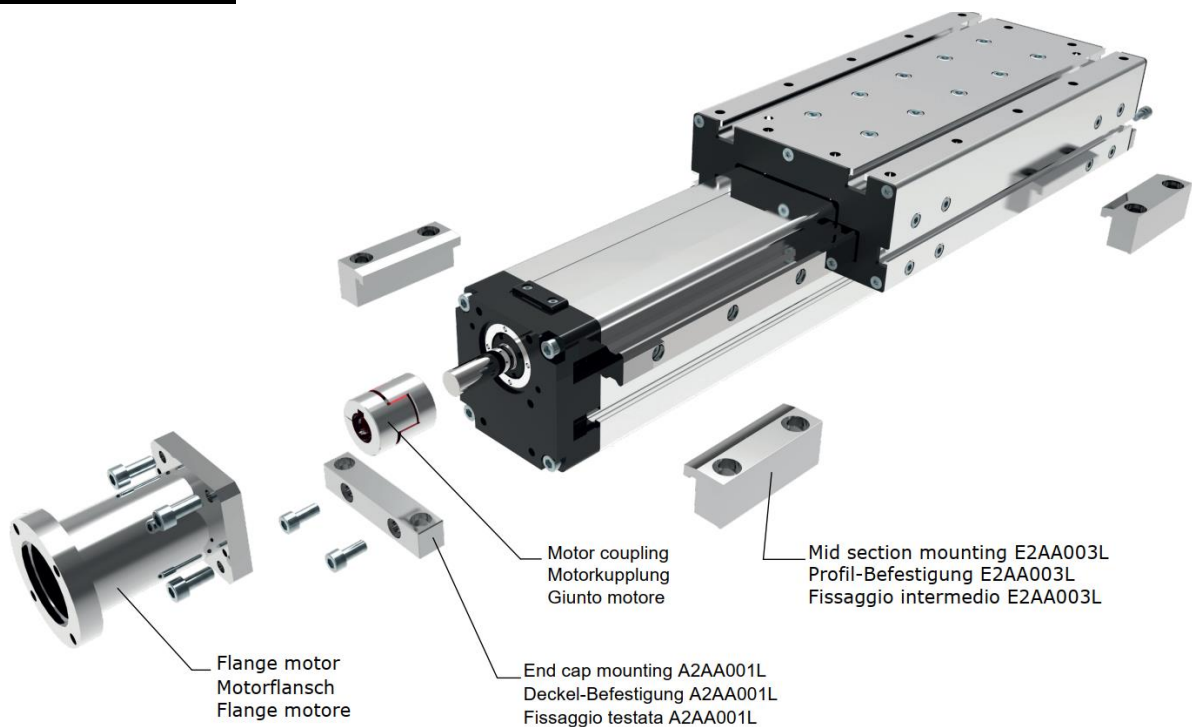
Screw type | Spindeltyp | Vite tipo

R: Rolled screw with ball recirculating
Kugelrollspindel | Rullata a ricircolo di sfere

MVS80 Maßzeichnung



Zubehör MVS 80



MVS80-0500-20 05-R A

<p>Series MVS Serie MVS Serie MVS</p> <p>Size 80x85 Baugröße 80x85 Grandezza 80x85</p>	<p>Stroke mm Hub mm Corsa mm</p> <p>Screw diam. Durchmesser Spindel Dim. Vite Ø16 mm</p> <p>Screw pitch Spindelsteigung Passo vite 05 = 5 mm 10 = 10 mm 20 = 20 mm</p>	<p>Shaft Versionen Antriebeswelle Versione Albero A: Without key shaft Ohne Passfeder Senza chiavetta B: With key shaft Mit Passfeder Con sede chiavetta</p> <p>Screw type Spindeltyp Vite tipo R: Rolled screw with ball recirculating Kugelrollspindel Rullata a ricircolo di sfere</p>
--	---	---