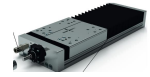
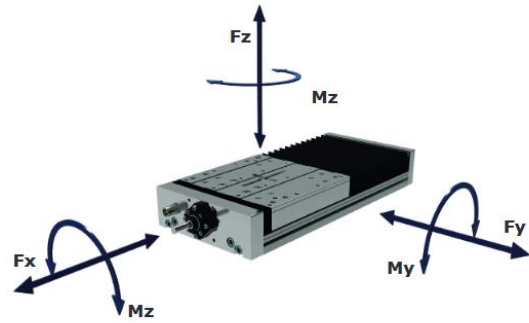
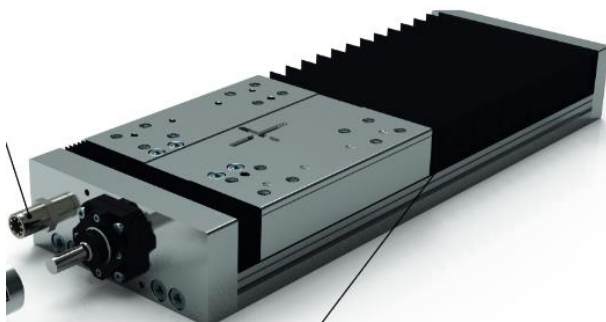


Colibri-L SE MTL-Baureihe

die präzise und robuste Lösung mit doppelter Kugelumlaufführung



Unsere Lineareinheit mit doppelter Kugelumlaufführung und Kugelgewindetrieb für präzise Positionierungen in robuster Ausführung für schwere Lasten. Einfach zu kombinieren mit unseren Schritt- oder Servomotoren.

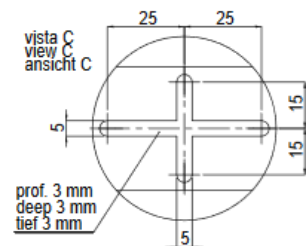
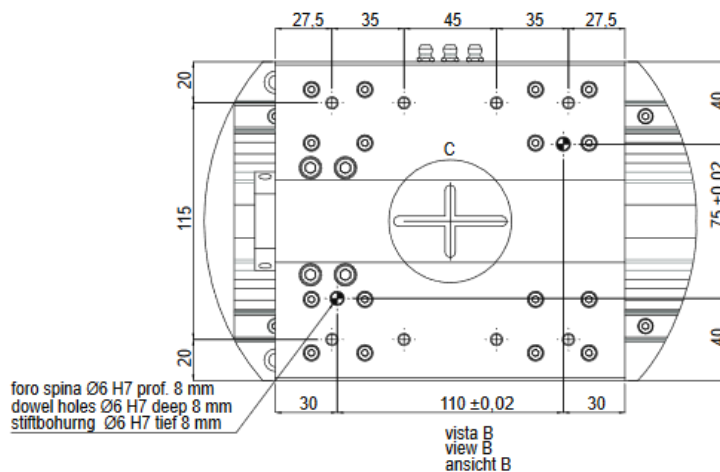
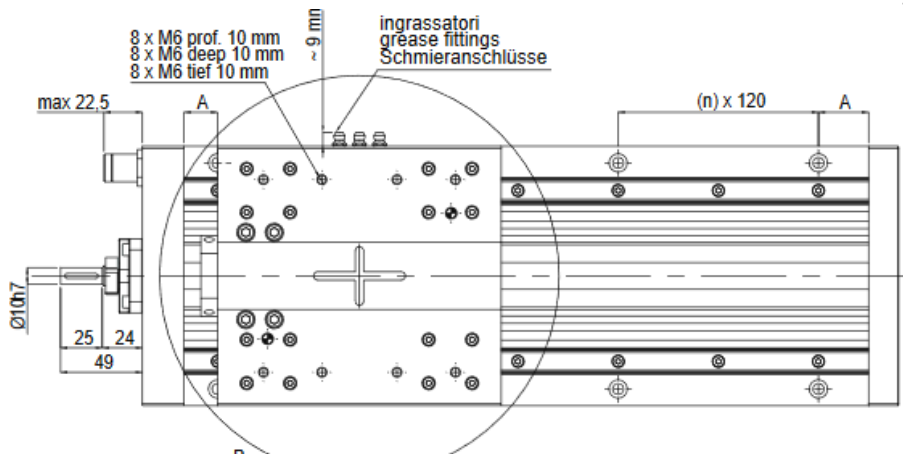
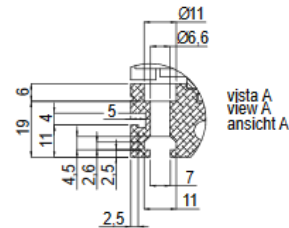
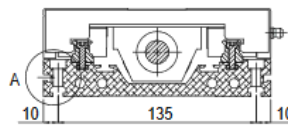
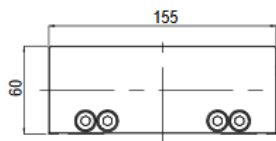
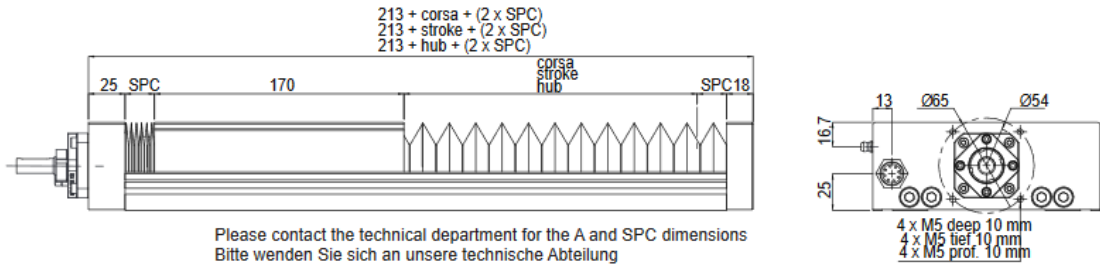


Die angegebenen Momente und Belastungen sind max. Werte, die nicht überschritten werden sollen.

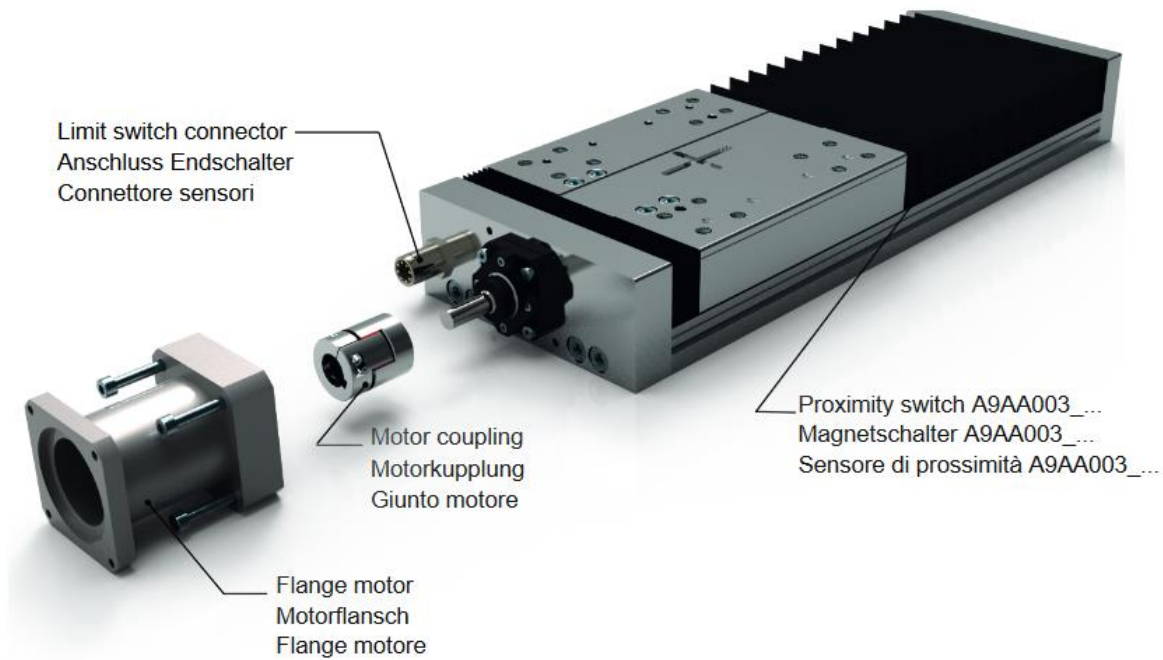
Allgemeine Technische Daten

Typ:		MTL155			MTL225		
max. Hub:	mm	1000	1250	1500	1000	1250	1500
min. Hub:	mm	100			100		
Spindelsteigung:	mm	5	10	16	5	10	20
Spindeldurchmesser:	mm	16			20		
Gewicht bei 0 mm:	kg	5,9			10,4		
Gewicht / 100mm:	kg	1,15			1,6		
Max. Belastung:	F _x [N]	7851	7023	7400	11000	11200	10500
	F _y [N]	4200			9200		
	F _z [N]	4200			9200		
Max. Belastungsmoment:	M _x [Nm]	280			670		
	M _y [Nm]	450			560		
	M _z [Nm]	400			670		
Wiederholgenauigkeit:	mm	+0,02			+0,02		
Leerlaufmoment:	Nm	0,3			0,3		

MTL155 Maßzeichnung



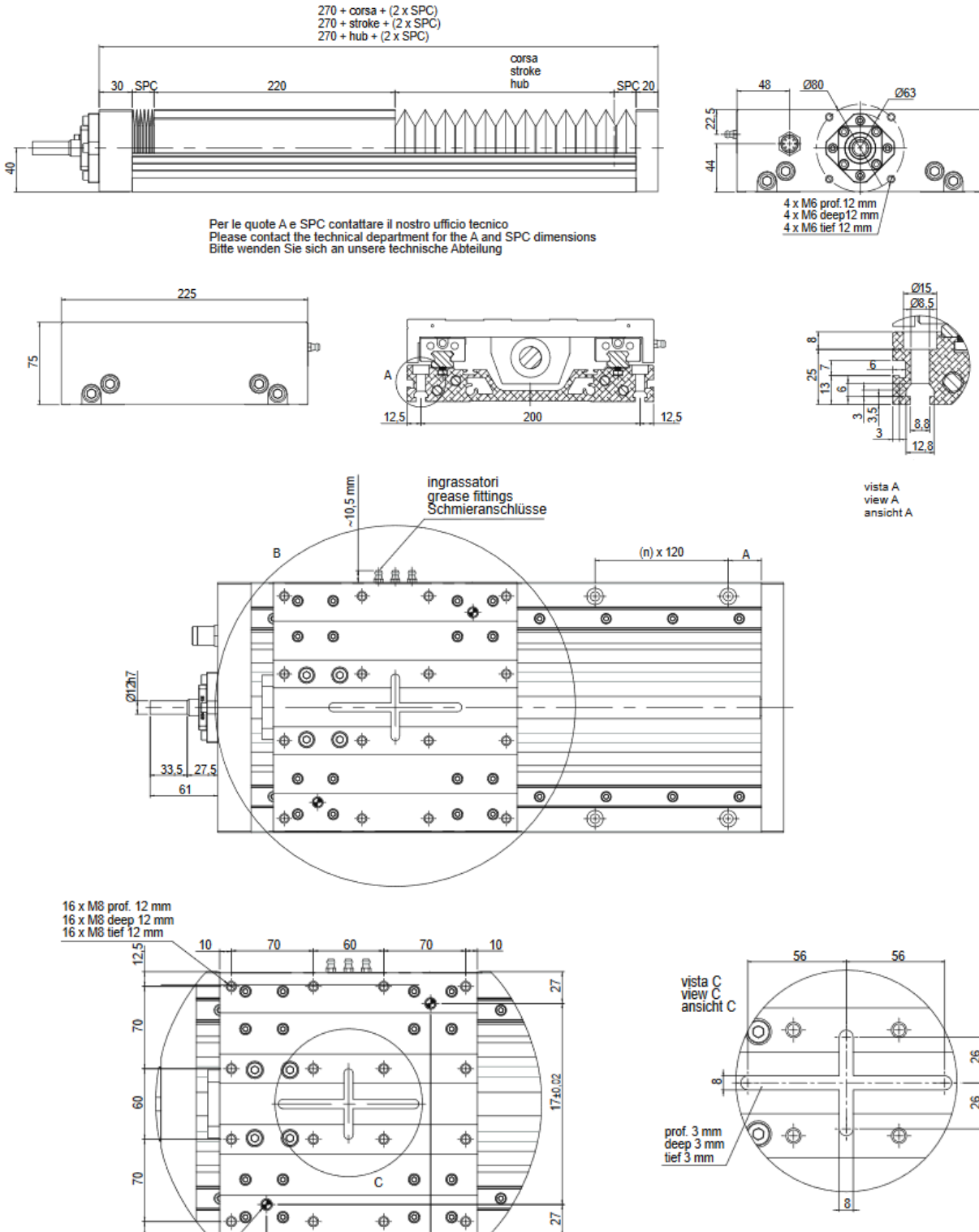
Zubehör MTL155



MTL 155-0500-16 05-A 1

<p>Series MTL Serie MTL Serie MTL</p>	<p>Stroke mm Hub mm Corsa mm</p>	<p>Shaft Versionen Antriebeswelle Versione Albero 0: Without limit switch Ohne Magnetschalter Senza sensori 1: With limit switch Mit Magnetschalter Con sensori</p>
<p>Size 155x85 Baugröße 155x85 Grandezza 155x85</p>	<p>Screw diam. Durchmesser Spindel Dim. Vite Ø16 mm</p>	<p>Bellows Balg Soffietti A: With Bellows Mit Balg Con soffietti 0: Without bellows Ohne Balg Senza soffietti</p>
	<p>Screw pitch Spindelsteigung Passo vite 05 = 5 mm 10 = 10 mm 16 = 16 mm</p>	

MTL225 Maßzeichnung



Zubehör MTL 225

