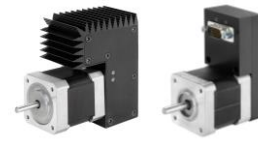


Colibri Kompakt 17

Schrittmotor mit integrierter Positioniersteuerung



Colibri: Der Kompaktantrieb

Für schnellen präzisen Positionswechsel mit optimiertem Energieeinsatz.

Der Colibri-Kompaktantrieb ist die Basis unserer Produkte - die Steuerung ist fest mit dem Motor zu einer kompakten Einheit verbunden. Positioniersteuerung mit Programmspeicher, Leistungsendstufe, Bus-Anbindungen und ein integrierter Encoder sind in einem kompakten Gehäuse zu einer montagefreundlichen Einheit zusammengefasst



Colibri 17 Standard



Colibri 17 Mini

Allgemeine Technische Daten

Steuerspannung:	+ 24 bis +36 V DC
Motorspannung:	+ 24 bis +48 V DC
max. Phasenstrom:	einstellbar bis 3A
Schnittstellen:	Digital I/O-BAC, Takt/Richtung-BAC, Profibus-DP, CANopen, RS485-BAC
Motorhaltemoment:	bis 0,43 Nm
Temperaturbereich:	0 bis + 50°C
Stromabsenkung:	einstellbar
Eingänge:	6 (+24 bis +36 V DC) * optional weitere erhältlich
Ausgänge:	2 (+24 V) * optional weitere erhältlich
Dynamische Umschaltung der Schrittauflösung:	1/8 1/4 1/2 1/1
Gehäusevarianten:	Standard radial, Standard axial, Mini (keine BUS-Variante)
Encoder:	integriert zur Überwachung der Position

Variantenübersicht

Varianten:	Drehüberwachung (integrierter Encoder)	Ein-/Ausgänge	Multiturnggeber (optional)	Singleturn-geber (optional)	Getriebe (optional)	Bremse (optional)
Digital I/O-BAC	x	6(*9) / 2(*6)	-	-	x	-
Takt/Richtung-BAC	x	6(*9) / 2(*6)	-	-	x	-
Profibus DP	x	9/3	-	-	x	-
CANopen	x	9/3	-	-	x	-
RS485-BAC	x	6(*9) / 2(*6)	-	-	x	-

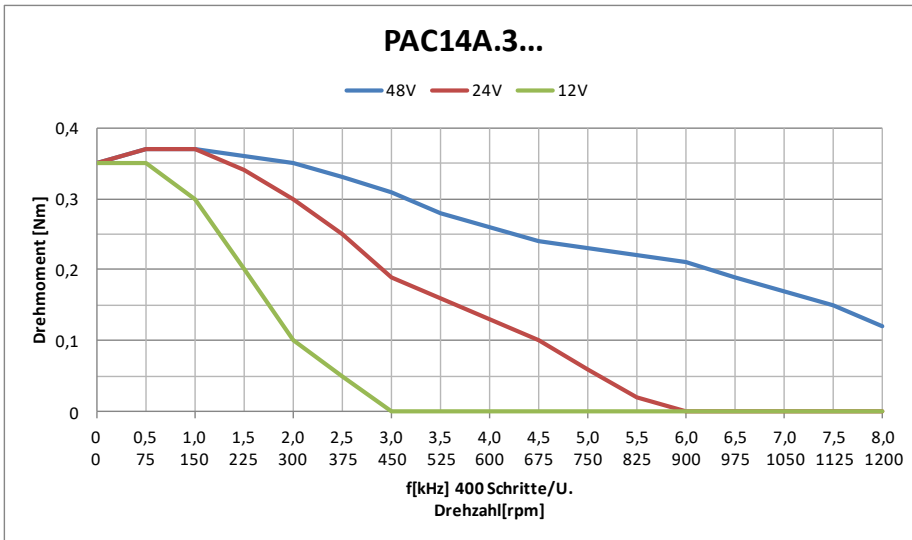
Anschlussarten					
Varianten:	15-pol. HD Sub-D-Stecker	9-pol. Sub-D	5-pol. M12 a-kodiert (in/out)	5-pol. M12 b-kodiert (in/out)	Bus-Adresse über DIP-Schalter einstellbar
Digital I/O-BAC	x	x (Buchse)	-	-	-
Takt/Richtung-BAC	x	x (Buchse)	-	-	-
RS485-BAC	x	x(Stecker)	-	-	-
Profibus	x	-	-	x	x
Profibus Sub-D	x	x(Buchse)	-	-	x
CANopen	x	-	x	-	x
CANopen Sub-D	x	x(Stecker)	-	-	x

Betriebsarten	
Varianten:	Betriebsart:
Digital I/O-BAC	Satzwahl Die in der Steuerung abgelegten Sätze (Fahrprofile max. 31) können über 5 binär kodierte Eingänge in beliebiger Reihenfolge vorgewählt und gestartet werden.
	Satzablauf Ein in der Steuerung abgelegter Programmablauf wird über den Eingang „Start“ Satz für Satz abgearbeitet.
	Druckmarkensteuerung Beim Fahrbetrieb wird die Positionierung durch eine Druckmarke bestimmt. Der Antrieb läuft solange, bis der Eingang "Druckmarke" kommt und rampt dann ab.
	Analog Geschwindigkeit Die Geschwindigkeit kann über ein externes Analogsignal 0-24V (Potentiometer oder Analogausgang einer übergeordneten Steuerung) vorgegeben werden. Dadurch kann die Geschwindigkeit einfach von außen beeinflusst werden.
	Analog-Position (Positionstrimmung) Die Position kann über ein externes Analogsignal 0-24V (Potentiometer oder Analogausgang einer übergeordneten Steuerung) vorgegeben werden. (z.B. 0V = 0mm...24V=240mm)
	Takt/Richtung-BAC Die Kompakteinheit kann direkt Takt- und ein Richtungssignal von einer übergeordneten Steuerung verarbeiten. Folgende Betriebsarten sind einstellbar: Vollschrittbetrieb, Halbschrittbetrieb, Viertelschrittbetrieb, Achtschrittbetrieb
Profibus-DP	Schnittstellenbetrieb
CANopen	Schnittstellenbetrieb
RS485 -BAC	Schnittstellenbetrieb

Erhältliche Leistungsgrößen (andere auf Anfrage)

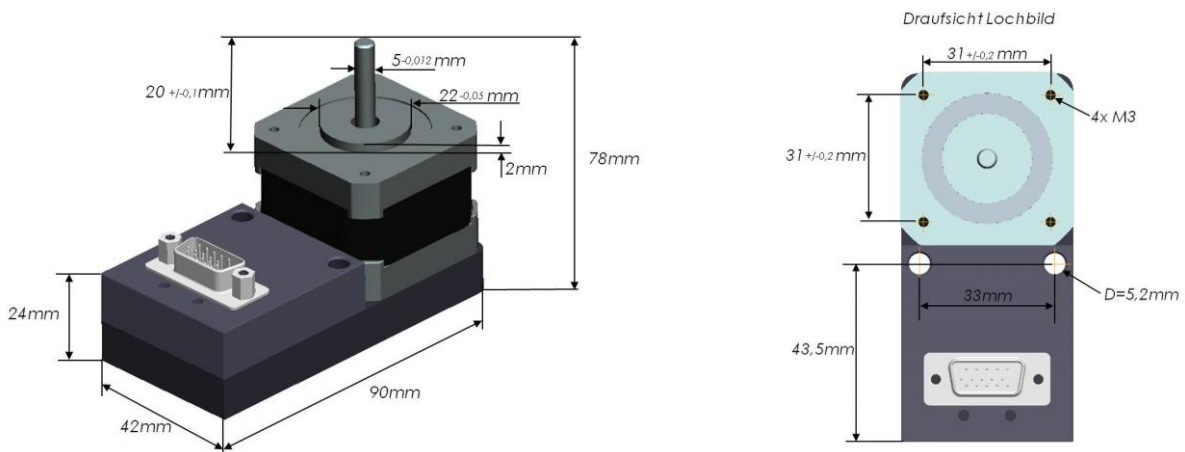
Typ	Haltemoment [Nm]	Rotorträgheitsmoment [kgcm ²]	LM [mm]	Gewicht [kg]	Wellendurchmesser [mm]
PAC14x.3.x.SXXXX	0,43	0,068	47	0,6	5

Drehmomentkennlinien:



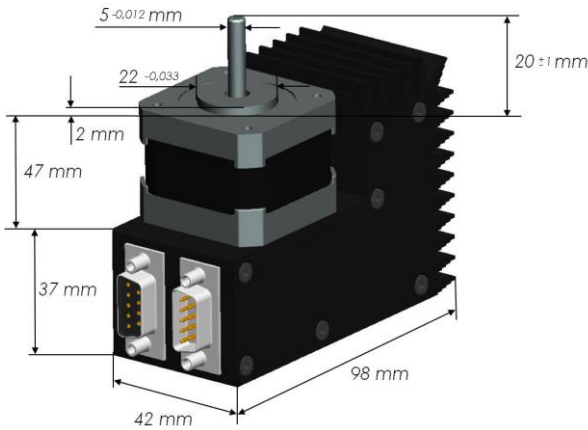
Maßbild:

Minigehäuse (keine BUS-Variante)



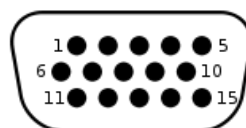
Standardgehäuse:

Steckeranordnung radial mit 2x Sub-D



Pinbelegung 15-pol. HD Sub-D-Stecker bei allen Kompakt 17

Pin	Digital I/O-BAC, Takt/Richtung-BAC, RS485-BAC	Profibus	CANopen
1	Versorgung Motor + 24 V DC ... + 48 V DC		
2	Versorgung Steuerspannung +24V DC ...+36 V		
3	GND		
4	Ausgang „Bereit“ (RDY)	DA0	DA0
5	Ausgang „Motor steht“ (MOST)	DA1	DA1
6	Eingang „Start“ oder „Takt“	DE0	DE0
7	Eingang E5 (Binär 4), oder Richtung, oder Analogwert(0-24V) oder Referenz (bei nicht vorhandenem M8 Stecker)	DE1	DE1
8	Eingang 1 (Binär 0)	DE2	DE2
9	Eingang 2 (Binär 1)	DE3	DE3
10	Eingang 3 (Binär 2)	DE4	DE4
11	Eingang 4 (Binär 3)	Referenzpunkt (optional auf M8)	Referenzpunkt (optional auf M8)
12	Versorgung Umsetzer	Druckmarke	Druckmarke
13	TxD (Mini-Gehäuse)	Endschalter - (optional auf M8)	Endschalter - (optional auf M8)
14	RxD (Mini-Gehäuse)	Endschalter + (optional auf M8)	Endschalter + (optional auf M8)
15	n.c.	DA3	DA3

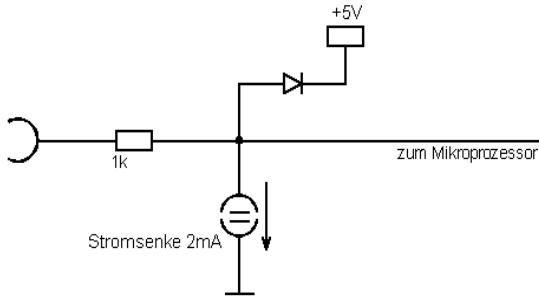


Pinbelegung weitere Anschlüsse optional				
Pin	CANopen (in/out) Stecker/Buchse M12 5 pol. a-kodiert	Profibus (in/out) Stecker/Buchse M12 5 pol. b-kodiert	End-/Referenzschalter Buchse M8 5-pol.	End-/Referenzschalter Buchse M8 3-pol.
1	Schirm	+5V	+24V	+24V
2	+5V	B	Digitaler Eingang Referenzschalter	-
3	GND	GND	Masse 24V	GND
4	CANH	A	Digitaler Eingang Endschalter -	Endschalter + oder - oder Referenzschalter
5	CANL	Schirm	Digitaler Eingang Endschalter +	
Stecker				
Buchse				

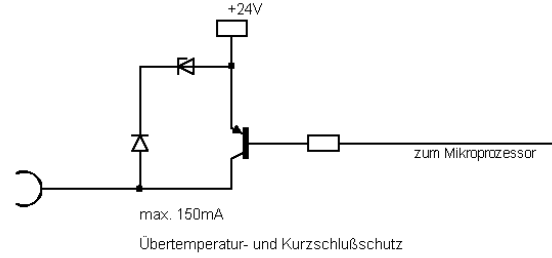
Pinbelegung weitere Anschlüsse				
Pin	Digital I/O / Takt Richtung TTL/USB Schnittstelle zur Konfiguration 9 pol Sub-D Buchse	RS485 Schnittstelle 9 pol Sub-D Stecker	Profibus Schnittstelle 9 pol Sub-D Buchse	CANopen 9 pol Sub-D Stecker
1	-	-	-	-
2	-	Bus Data Negativ	-	CAN_low
3	GND	GND	Bus Data Positiv Datenleitung high	CAN_GND
4	TxD	-	CNTR-P Repeater Steuersignal	-
5	-	-	GND	Schirm
6	5V	GND	PB 5 V	CAN_GND
7	-	Bus Data Positiv	-	CAN_high
8	RxD	-	Bus Data Negativ Datenleitung low	-
9	-	VCC	-	CAN +5V

Ein-/ Ausgangsbeschaltung

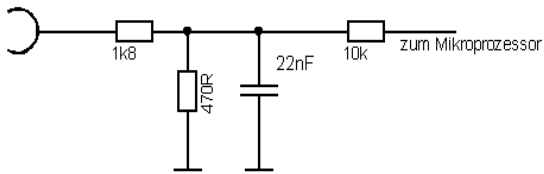
Eingänge Profibus und CANopen:



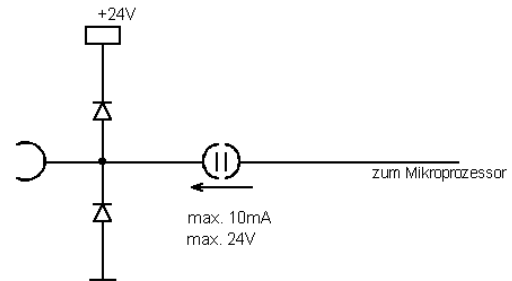
Ausgänge Profibus und CANopen:



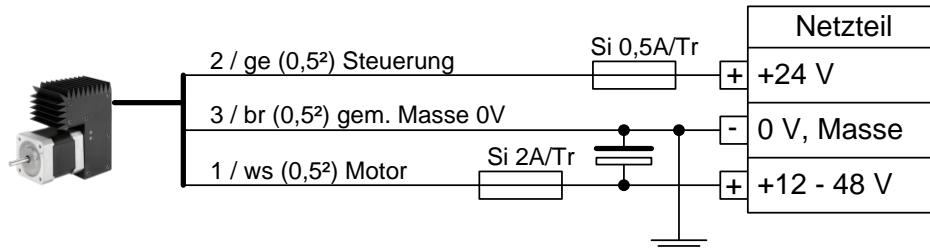
Eingänge BAC:



Ausgänge BAC:



Spannungsversorgung



Die Motorspannung muss für jeden COLIBRI einzeln abgesichert werden!
Beachten Sie die Kapazität für die Motorrückspeisung 3000 µF !
Anschlussbelegung und Spannungen müssen unseren Angaben entsprechen und vor der Inbetriebnahme gemessen werden!!

Zubehör			
Bezeichnung:	Beschreibung:	Artikelnummer	
Anschlusskabel	15-pol. SUB-D HD Buchse schleppkettentauglich	VANKA15BHD0200 VANKA15BHD0500 VANKA15BHD1000	2m 5m 10m
Schaltnetzteil	1-phasig 120W 24VDC 5,0A	VNTMWDR1202400	
Schaltnetzteil	1-phasig 240W 24VDC 10,0A	VNTMWDR2402400	
Schaltnetzteil	1-phasig 240W 48VDC 5,0A	VNTMWDR2404800	
Schnittstellenumsetzer inkl. Software zur Konfiguration	RS232/Profibus	VKAKOPBUXX0300	
Schnittstellenumsetzer inkl. Software zur Konfiguration	USB/CAN	VKAKOPCCANU301	
Schnittstellenumsetzer inkl. Software zur Konfiguration	USB/TTL	VKAKOTTTLUSB000	
Schnittstellenumsetzer inkl. Software zur Konfiguration	USB/RS485	VKAKORS485USB001	
Schnittstellenadapter	Y-Adapter für Schnittstellenumsetzer	VADAP15TTL0901	
Getriebe PD040	1 stufig i = 4 - 9 2 stufig i = 16 - 100		

Inbetriebnahme / commissioning

**Achtung ! Diese Vorschrift ist zwingend zu beachten!**
Attention! These rules must be strictly observed!

- ! Dieses Gerät ist ausschließlich für den in den Unterlagen beschriebenen Einsatz geeignet. Bei Anwendungen, die nicht vorgesehen sind, oder mit dem Lieferanten nicht abgesprochen wurden (z. B. Spielzeug), wird keine Haftung übernommen. / *This device is only suitable for use described in the documentation. For uses that are not provided, or not agreed with the supplier (eg. toys), no liability is accepted.*
- ! Arbeiten am Gerät und die Montage dürfen nur im ausgeschalteten, spannungslosen Zustand durchgeführt werden! / *Work on the equipment and the installation must be carried out only in the de-energized state.*
- ! Die Anschlussstecker dürfen nur im spannungslosen Zustand ein- und ausgesteckt werden! / *The connectors may only be installed or unplugged in de-energized state.*
- ! Achten Sie auf die Anschlussbelegung, Leitungslänge und den Leitungsquerschnitt wie sie im Handbuch angegeben werden! / *Pay attention to the pinout, cable length and the cable cross-section as they are specified in the manual!*
- ! Überprüfen Sie Ihre Anschlussspannung entsprechend diesen Unterlagen! / *Check your supply voltage according to these documents!*
- ! Bei nicht sachgemäßem Anschließen oder Verpolung der Anschlüsse sowie bei Überspannung kann das Gerät zerstört werden! / *In case of improper connection or reverse polarity of the connectors, as well as overvoltage, the device may be destroyed!*
- ! Werden mehrere Motoren an einem Netzteil betrieben, beachten Sie unseren empfohlenen Anschlussaufbau der Stromversorgung! / *If several motors are operated on one power supply, observe our recommended port configuration of the power supply!*
- ! Die Spannungsversorgung (0V) muss mit dem Schutzleiter verbunden sein! / *The power supply (0V) must be connected to the protective conductor!*
- ! Der Schutzleiter muss richtig angeschlossen werden. / *The protective conductor must be connected correctly.*
- ! Die Motor- und Anschlussleitungen müssen geschirmt sein. Der Schirm ist großflächig anzuschließen, um eine Funkentstörung zu gewährleisten! / *The motor and connecting cables must be shielded. The shield must be connected to ensure suppression of radio interference!*
- ! Der Antrieb kann unter Umständen sehr warm werden, beachten Sie daher bei der mechanischen Montage, dass der Antrieb gegen Berührung geschützt ist! / *The motor becomes very warm under certain circumstances, so please note while the mechanical assembly that the motor is protected against contact!*
- ! Die sich drehende Welle und daran befestigte Teile können eine Gefahrenquelle darstellen. Das Gerät und alle an seiner Welle befestigten Teile müssen so geschützt sein, dass keine Gefahr durch Berühren bestehen kann! / *The rotating shaft and the attached parts can be dangerous. The device and all parts attached to its shaft shall be protected so that no danger can arise by touching!*
- ! Ein Antrieb mit Passfeder darf erst betrieben werden, wenn er eingebaut ist und sich die Passfeder nicht mehr von der Welle lösen kann! / *A drive with feather key may only be operated when it is installed and the feather key can no longer be solved from the shaft!*
- ! Schläge auf die Motorwelle zerstören den Motor! / *Blows on the motor shaft destroy the motor!*