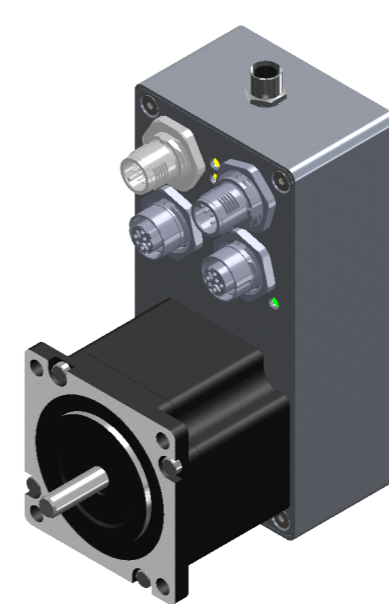
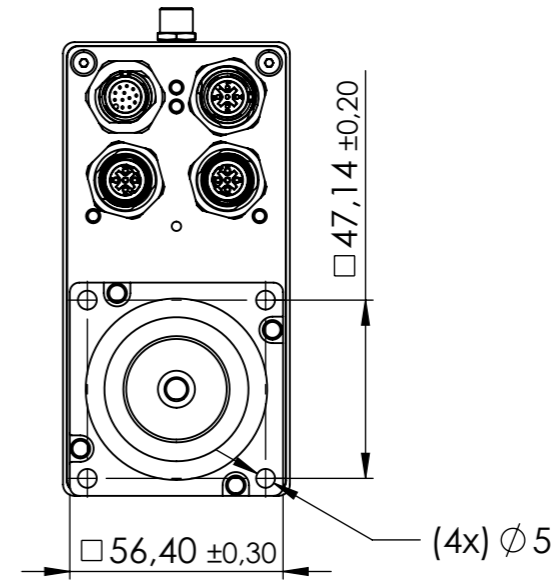
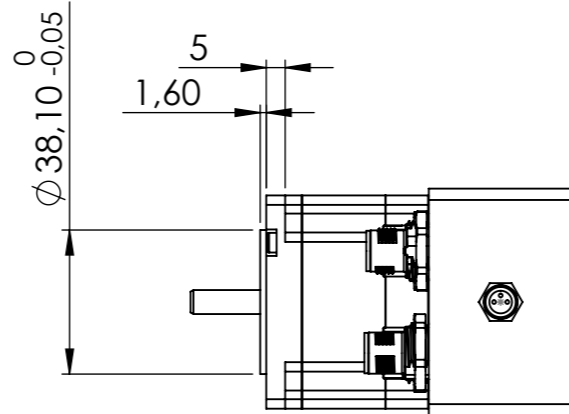
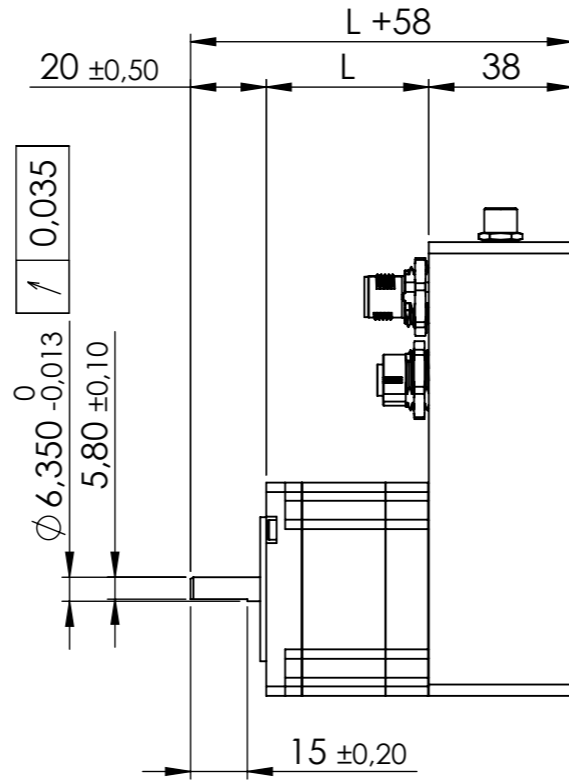
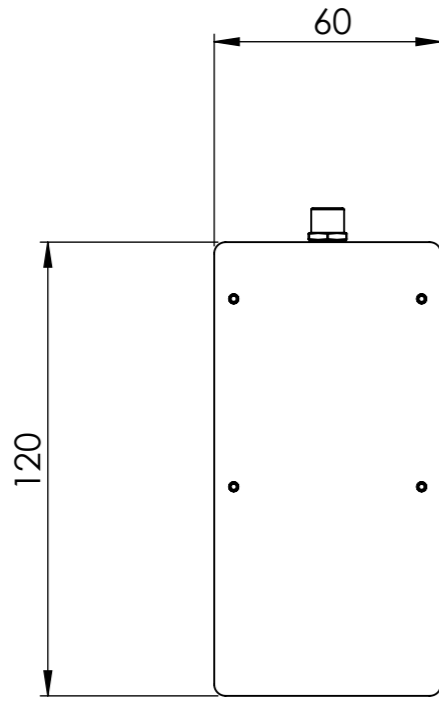
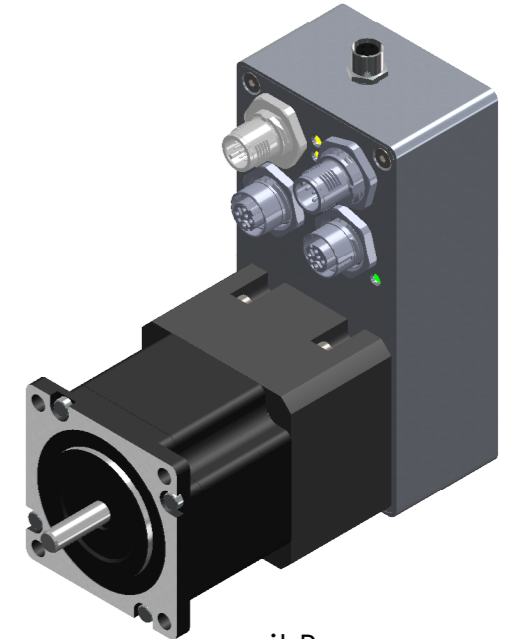


The reproduction, distribution and utilization of this document as well as the communication of its contents to others without express authorization is prohibited. Offenders will be held liable for the payment of damages. All rights reserved in the event of the grant of a patent, utility model or design.

Weitergabe sowie Vervielfältigung dieses Dokuments, Verwertung und Mitteilung seines Inhalts sind verboten, soweit nicht ausdrücklich gestattet. Zuwiderhandlungen verpflichten zu Schadenersatz. Alle Rechte für den Fall der Patent-, Gebrauchsmuster- oder Geschmacksmusterertragung vorbehalten.



ohne Bremse



mit Bremse

Motorlänge L:

Profinet ohne Bremse:

Motor-Baugröße S, VC4023.SB.PX0 L=43,0 +/-0,8

Motor-Baugröße M, VC4023.MB.PX0 L=54,7 +/-0,8

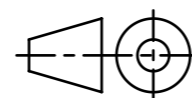
Motor-Baugröße L, VC4023.LB.PX0 L=78,2 +/-0,8

Profinet mit Bremse:

Motor-Baugröße S, VC4023.SA.PXB L=80,5 +/-0,8

Motor-Baugröße M, VC4023.MA.PXB L=92,2 +/-0,8

Motor-Baugröße L, VC4023.LA.PXB L=115,7 +/-0,8



TOLERANZ / TOLERANCES: DIN ISO 2768 f/H		NACHARBEIT / FINISH:		SCHARFE KANTEN BRECHEN UND ENTGRATEN / DEBUR AND BREAK SHARP EDGES					
MATERIAL:				ARTIKEL NR / ORDER NO:					
ZEICHNUNG NICHT MASSTÄBLICH / DO NOT SCALE DRAWING				GEWICHT / WEIGHT:		ZEICHNUNGS NR / DWG NO: VC4023.XB.PXX			
ERSTELLT M. Gabel / Fa.COGA 03.08.23		DATE		GUNDA Automation		BEZEICHNUNG / TITLE: Colibri 4.0 23 S/M/L Profinet optional mit Bremse			
BEARB.				GUNDA Automation GmbH Stockäckerstr. 10 DE-88281 Schlier-Wetzisreute		Tel.: +49 (0)7529 99 79 000 Fax.: +49 (0)7529 99 79 019 www.gunda-gmbh.de		Calibri	
FREIGA.						MASSTAB / SCALE:1:2		SEITE / SHEET 1 VON / OF 1	
								A3	