

### Colibri-L ZE MTF42 D

Elektrisch lineare Zahnriemeneinheit mit innenliegender Kugelumlauführung

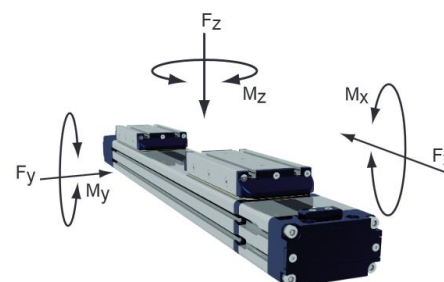


Unsere Lineareinheit mit zwei separaten Laufwagen in einem sehr kompakten Aluminiumprofil ermöglicht einen spiegelbildlichen Bewegungsablauf. Die Lineareinheit weist einen Zahnriemen mit verstärkten Stahlfasern und Polyuretan AT5 sowie Maschinenführungen der Baugröße 15 auf. Zwei Ausführungen stehen zur Verfügung L: beinhaltet 1 Kugelführungswagen verbunden mit dem Tischteil (sehr kompakt). Ausführung H: beinhaltet 2 Kugelführungswagen verbunden mit dem Tischteil (noch höhere Belastungs- und Momentenaufnahme).



#### Allgemeine Technische Daten

|  |                          |                            |                            |
|--|--------------------------|----------------------------|----------------------------|
| Baugröße:                              | mm                       | 42x75                      |                            |
| Führungswagen:                         |                          | H                          | L                          |
| Max. Geschwindigkeit:                  | m/s                      | 3                          | 3                          |
| Max. Hub:                              | mm                       | 6000                       | 6000                       |
| Hub pro Umdrehung:                     | mm                       | 130                        | 130                        |
| Zähne der Riemenscheibe:               | [ ]                      | 26                         | 26                         |
| Riemen:                                | □                        | ATL5-Profil<br>12mm Breite | ATL5-Profil<br>12mm Breite |
| Max. Drehzahl der Antriebswelle:       | U/min                    | 1400                       | 1400                       |
| Gewicht bei 0mm Hub                    | kg                       | 2,8                        | 2,4                        |
| Gewicht / 100mm Hub                    | kg                       | 0,32                       | 0,32                       |
| Max. Belastung                         | $F_x$ [N]                | 615                        | 615                        |
|  | $F_y$ [N]                | 1275                       | 1275                       |
|  | $F_z$ [N]                | 1275                       | 1275                       |
| Max. Belastungsmoment                  | $M_x$ [Nm]               | 18                         | 9                          |
|  | $M_y$ [Nm]               | 110                        | 55                         |
|  | $M_z$ [Nm]               | 110                        | 55                         |
| Flächenträgheitsmoment                 | $I_x$ [cm <sup>4</sup> ] | 28                         | 28                         |
|  | $I_y$ [cm <sup>4</sup> ] | 37                         | 37                         |
| Wiederholgenauigkeit:                  | mm                       | +0,05                      | +0,05                      |
| Max. radiale Last an der Antriebswelle | N                        | 250                        | 250                        |
| Leerlaufmoment                         | Nm                       | 0,5                        | 0,4                        |



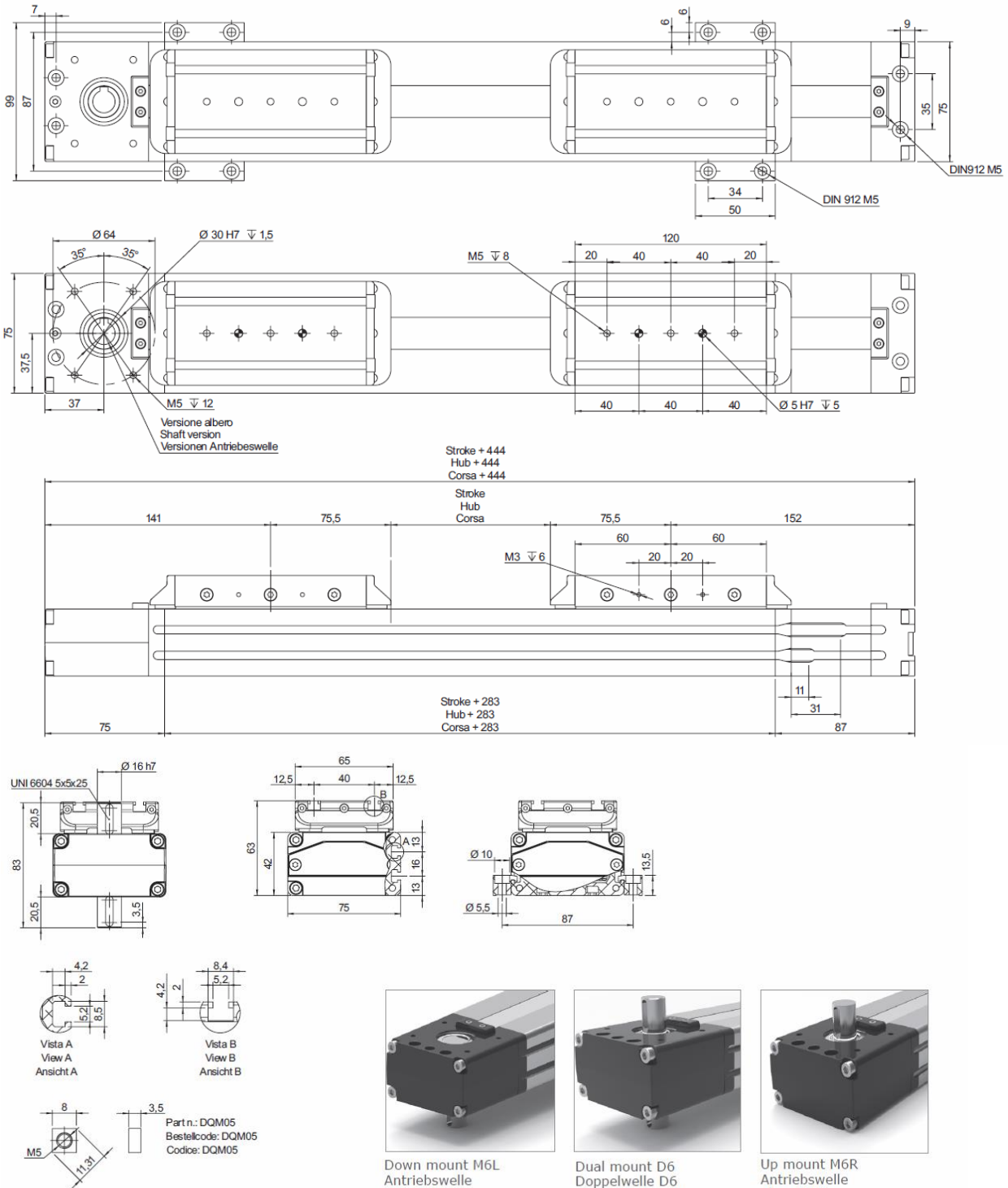
Die angegebenen Momente und Belastungen sind max. Werte, die nicht überschritten werden sollen.

## Colibri-L ZE MTF42 D

Elektrisch lineare Zahnriemeneinheit mit innenliegender Kugelumlauführung



## Maßzeichnungen MTF42D

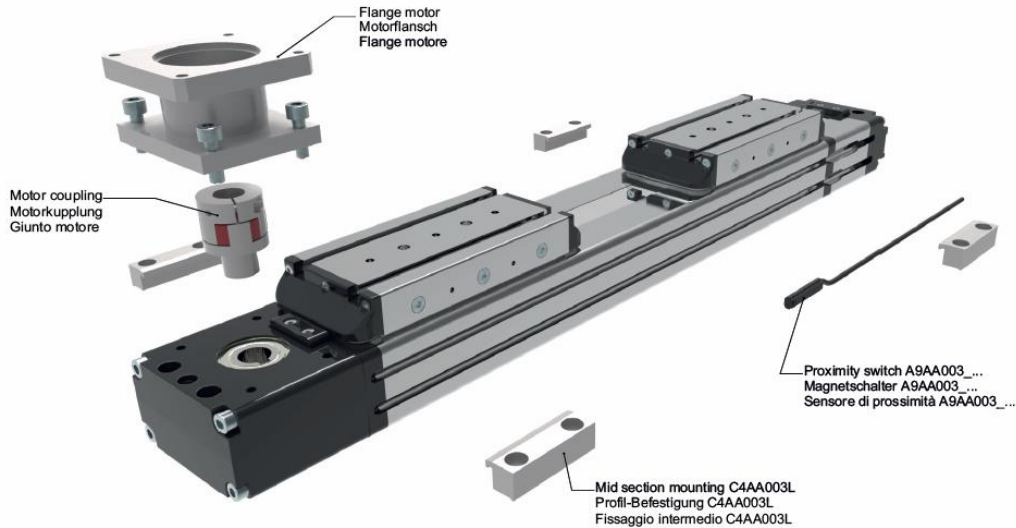


**Colibri-L ZE MTF42 D**

Elektrisch lineare Zahnriemenscheinheit mit innenliegender Kugelumlauführung



**Zubehör**



| <sup>1</sup> Proximity switch A9AA003_...   <sup>1</sup> Magnetschalter A9AA003_...   <sup>1</sup> Sensore di prossimità A9AA003_... |  |  | Output   Ausgangsfunktion |
|--|--|--|---------------------------|
| Part nr.   Ident nr.   Cod.  | Cable   Kabel   Cavo   |  |                           |
| A9AA003_01   | with 2 mt cable   mit 2 mt kabel   con cavo 2 mt                           |  | PNP                       |
| A9AA003_02   | with 2 mt cable   mit 2 mt kabel   con cavo 2 mt                           |  | NPN                       |
| A9AA003_03   | 200 mm with M8 plug in   mit 200 mm kabel und M8 stecker   200 mm conn. M8 |  | PNP                       |
| A9AA003_04   | 200 mm with M8 plug in   mit 200 mm kabel und M8 stecker   200 mm conn. M8 |  | NPN                       |
| A9AA003_NC   | with 2 mt cable   mit 2 mt kabel   con cavo 2 mt                           |  | NC                        |

**MTF42 D L A - 0900 - F2**

**Series and size 42x75**  
Serie und Baugöße 42x75  
Serie e taglia 42x75

**Double carriage**  
Zwei Laufwagen  
Doppio Carrello

**Single runner block**  
Ein Führungswagen  
Singolo pattino

**Stroke mm**  
Hub mm  
Corsa mm

**See picture 1**  
Sehen sie die Zeichnung 1  
Vedi figura 1

**Double runner block**  
Zwei Führungswagen  
Doppio pattino

**Shaft** | Versionen Antriebeswelle | Versione Albero

- F2: Female shaft Ø12 mm with keyshaft  
Hohlwelle mit Ø12 mm und Passfeder  
Albero femmina Ø12 mm con chiavetta
- F4: Female shaft Ø14 mm with keyshaft  
Hohlwelle mit Ø14 mm und Passfeder  
Albero femmina Ø14 mm con chiavetta
- M6L: Male shaft Ø16 mm mount down  
Außenwelle mit Ø16 mm und Wellenposition unten  
Albero maschio uscita Ø16 mm lato sotto
- M6R: Male shaft Ø16 mm mount up  
Außenwelle mit Ø16 mm und Wellenposition oben  
Albero maschio uscita Ø16 mm lato sopra
- D6: Double male shaft Ø16 mm  
Doppelwelle mit Ø16 mm  
Doppio albero maschio Ø16 mm

Picture 1 | Zeichnung 1 | Figura 1

