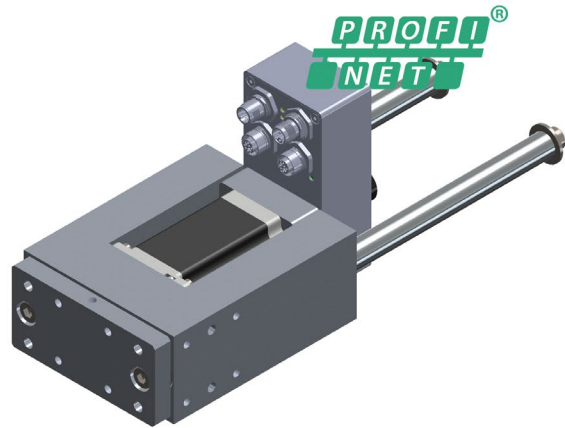
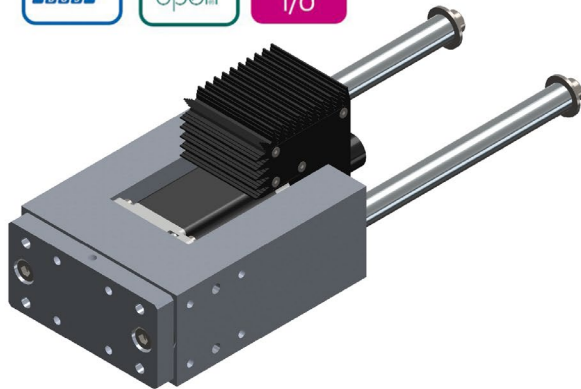


Colibri-L FE23 U

Elektrisch lineare Hubeinheit mit Führung und integriertem Colibri-Schrittmotorantrieb

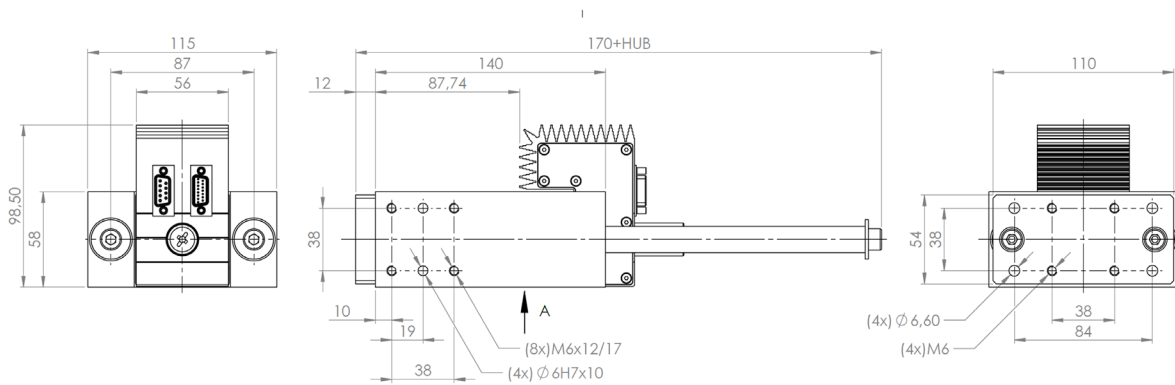


Eigenschaften	
Alles in einer Einheit	<ul style="list-style-type: none"> ▪ Hubeinheit mit Spindelantrieb und stabiler Linearführungseinheit ▪ Robuster Schrittmotor mit integrierter Steuerung ▪ Encoder zur Überwachung der Position
	<ul style="list-style-type: none"> ▪ Genauigkeit < 0,1mm ▪ Stabiler, belastbarer Aufbau ▪ Einfache mechanische Befestigung ▪ direkt anschließbar an Ventilinsel ▪ Hub: bis 300 mm* ▪ Vorschubkraft bis 600 N ▪ Geschwindigkeit bis 400 mm/s ▪ Ansteuerung über einfache I/O Schnittstelle 31 Positionen konfigurierbar und abrufbar ▪ oder über Bus-Systeme wie CANopen, Profibus, Profinet

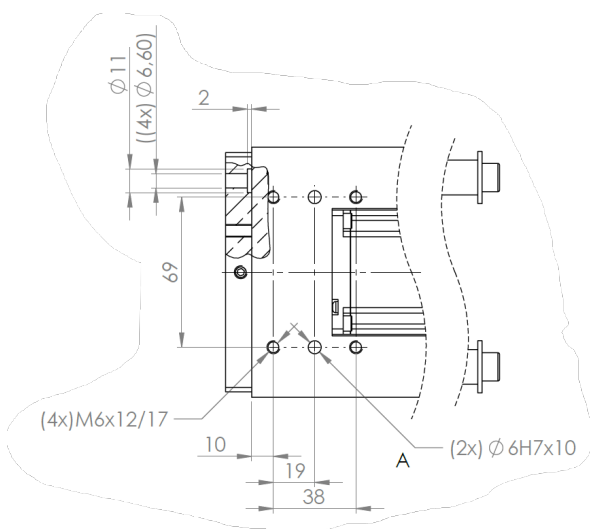
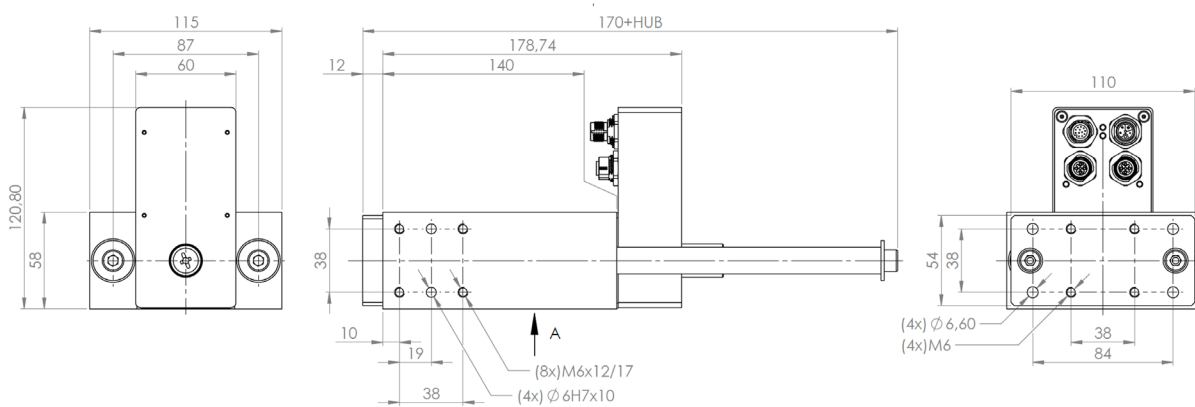
Variantenübersicht								
Baugröße	Spindelsteigung	Spindeldurchmesser	max. Vorschubkraft	max. Geschwindigkeit	Hub	Führung	Motor	verfügbare Steuerungsvarianten
	[mm]	[mm]	[N]	[mm/s]	[mm]			
FE23L-U U-Führung	2	6	600	50	50 100 200 300	U-Führung 16mm Führungsstangen	Nema 23 2,33Nm	RS485 Digital I/O CANopen Profibus DP Profinet
	6,35	6,35	500	100				
	12,7	6,35	350	200				
	25,4	6,35	170	400				

*Auf Anfrage auch andere Längen möglich

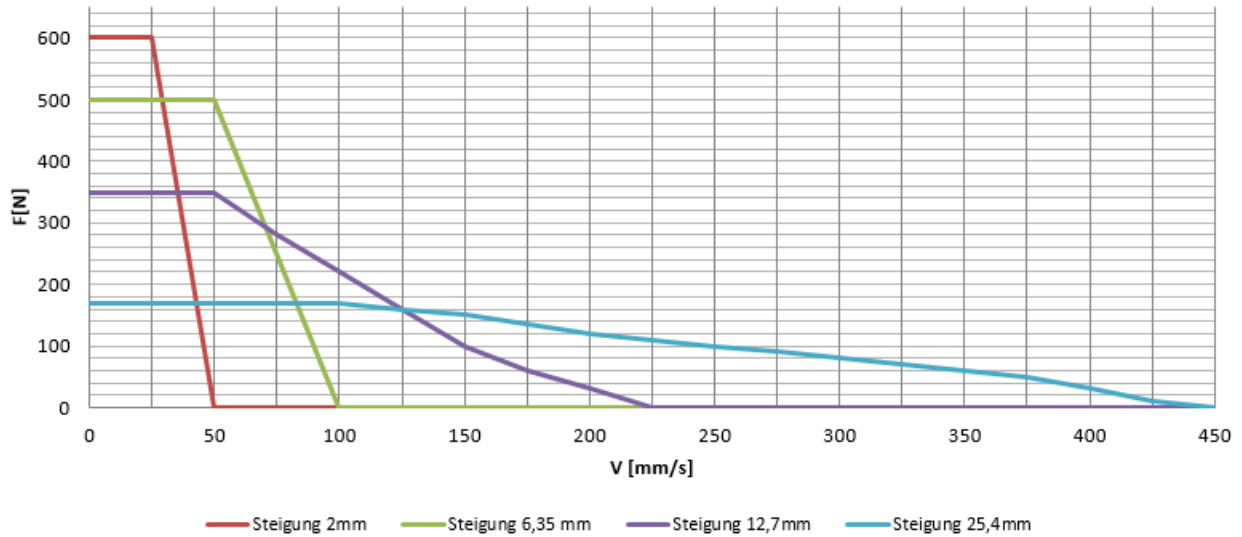
Maßblatt Colibri-L FE23L-U Gehäuse Standard/Profibus/CANOpen Steckerabgang Axial



Maßblatt Colibri-L FE23L-U (Gehäuse Profinet)



Kennlinie Colibri-L FE23L-L und Colibri-L FE23L-U

Kennlinien Colibri-L FE23L L/U
48V Motorspannung

Elektrische Daten entnehmen Sie dem Datenblatt des Colibri-Kompaktantriebes !